

## VELOCE ELENA 2,5 x 3 metri

Casetta in legno di **abete naturale totalmente impregnata color marrone** attraverso un processo ad immersione a pressione in autoclave; spessore delle pareti **28 mm**.



**PREZZO**

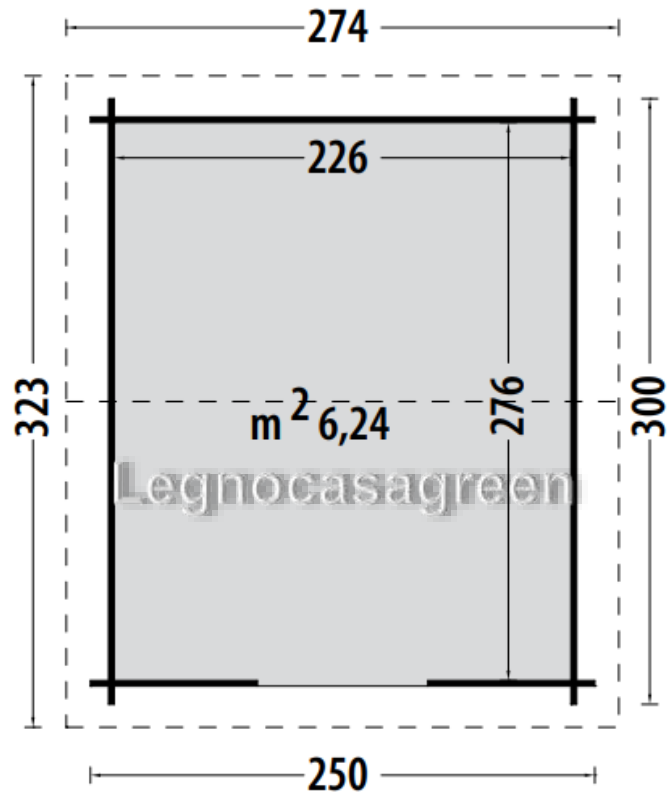
**€ 3.390,00** (IVA inclusa)

### IL PREZZO INCLUDE

- TRASPORTO A DOMICILIO SENZA SCARICO
- MANTO ARDESIATO DI COPERTURA
- FERRAMENTA E MANUALE ASSEMBLAGGIO
- PORTE E FINESTRE
- IVA

### IL PREZZO ESCLUDE

- MONTAGGIO DELLA STRUTTURA
- ACCESSORI OPZIONALI A SCELTA  
(VEDI TABELLA SOTTO)



<b>PORTE</b>	n. 1 cm 84,5 × 176,5 con plexiglass anti ingiallimento - completa di maniglia e serratura
<b>FINESTRE</b>	Nessuna
<b>PARETI</b>	Listoni di abete spessore non trattato 28 mm, sistema ad incastro Blockhaus
<b>TETTO</b>	Listoni di abete spessore 16 mm
<b>SUPERFICIE TETTO</b>	8,8 mq

## ACCESSORI OPZIONALI NON INCLUSI NEL PREZZO

<b>Montaggio della struttura</b>	Richiedi preventivo
<b>Noleggio mezzo di sollevamento per scarico merce</b>	Richiedi preventivo
<b>Pavimento in legno</b> <i>Assito in perlinato di abete non trattato spessore 15 mm</i>	€ 285,00
<b>Impregnante</b>	Non previsto
<b>Tegole canadesi – n. 5 confezioni da 2,30 mq</b> <i>Tegole bituminose armatura in poliestere con graniglia ceramizzata – Rosse - Verdi</i>	€ 230,00
<b>Kit grondaia</b> <ul style="list-style-type: none"> <li>• canale di gronda in lamiera zincata preverniciata (testa di moro) - bocca 100 mm</li> <li>• sostegno in piatto nervato con linguette di bloccaggio - acciaio verniciato a polvere</li> <li>• bocchetta di scarico per canale di gronda diametro scarico 60 mm</li> <li>• pluviale diam. 60 in lamiera preverniciata</li> <li>• collare fermatubo diam. 60 mm completo di fissaggio- lamiera preverniciata</li> <li>• testata terminale - curva diametro 60 mm</li> <li>• set fissaggi - bande adesive - guanti e istruzioni</li> </ul>	€ 295,00
<b>Veranda Frontale</b> <i>Veranda applicabile in continuazione del tetto sul profilo frontale della struttura – profondità 200 cm – abete impregnato in autoclave – pali portanti 9 x 9 cm e tetto in perline abete spessore 16 mm – completa di manto ardesiato di copertura e bicchieri porta pilastro.</i>	Non previsto
<b>Kit rialzo perimetrale</b> <i>Elementi costruttivi aggiuntivi utili a rialzare di 12 cm l'intera struttura</i>	Non previsto
<b>Porticato laterale</b> <i>porticato applicabile in continuazione del tetto sul profilo laterale della struttura – profondità 300 cm – abete impregnato in autoclave – pali portanti 9 x 9 cm e tetto in perline abete spessore 16 mm – completa di bicchieri porta pilastro.</i>	€ 1.300,00

***Foto di dettaglio linea "VELOCE IMPREGNATA"***



