

## VELOCE LISA 4 x 4 metri

Casetta in legno di **abete naturale non trattato** con spessore pareti da **28 mm**, perfetta come deposito per attrezzi o materiali da esterno o dependance aggiuntiva.



**PREZZO**

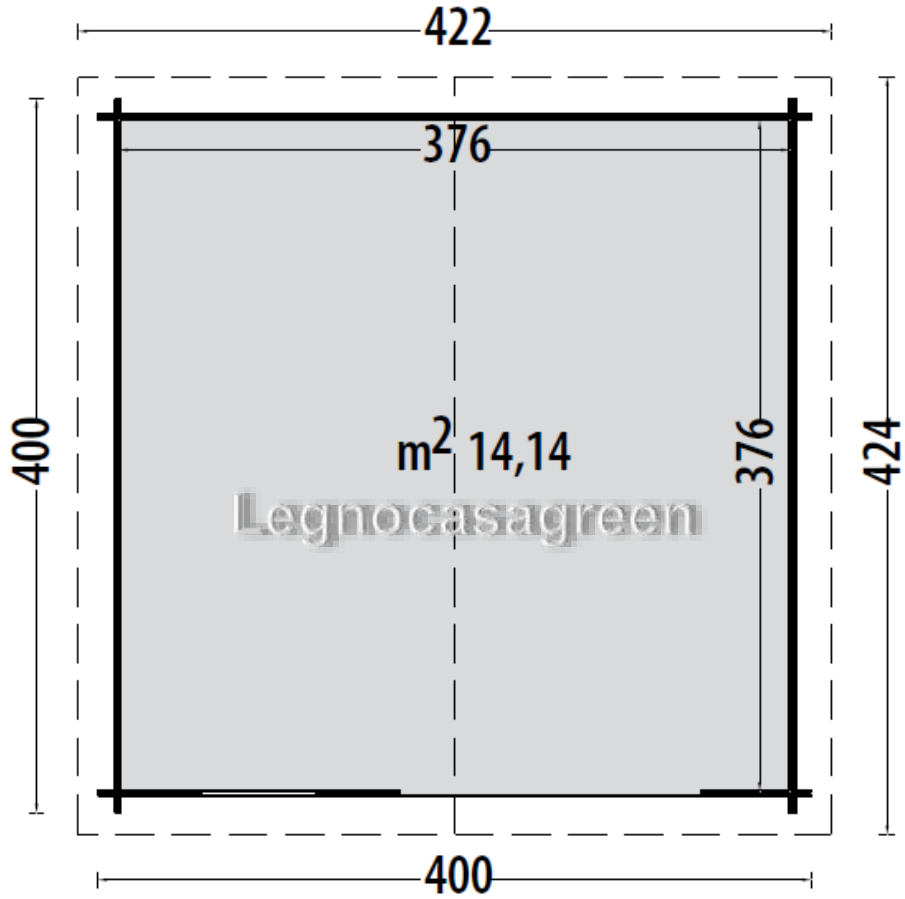
**€ 3.630,00** (IVA inclusa)

### IL PREZZO INCLUDE

- TRASPORTO A DOMICILIO SENZA SCARICO
- MANTO ARDESIATO DI COPERTURA
- FERRAMENTA E MANUALE ASSEMBLAGGIO
- PORTE E FINESTRE
- IVA

### IL PREZZO ESCLUDE

- MONTAGGIO DELLA STRUTTURA
- ACCESSORI OPZIONALI A SCELTA  
(VEDI TABELLA SOTTO)



<b>PORTE</b>	n. 1 cm 166×179 completa di maniglia e serratura
<b>FINESTRE</b>	n. 1 cm 64×86 plexiglass completa di maniglia
<b>PARETI</b>	Listoni di abete non trattato spessore 28 mm, sistema ad incastro Blockhaus
<b>TETTO</b>	Listoni di abete spessore 15 mm
<b>SUPERFICIE TETTO</b>	18.9 mq

## ACCESSORI OPZIONALI NON INCLUSI NEL PREZZO

<b>Montaggio della struttura</b>	Richiedi preventivo
<b>Noleggino mezzo di sollevamento per scarico merce</b>	Richiedi preventivo
<b>Pavimento in legno</b> <i>Assito in perlinato di abete non trattato spessore 15 mm</i>	€ 495,00
<b>Impregnante - 4 confezioni da 4 lt disponibili varie colorazioni</b> <i>Neutro - Bianco - Quercia - Castagno - Noce chiaro - Verde prato</i>	€ 165,00
<b>Tegole canadesi - n. 12 confezioni da 2,30 mq</b> <i>Tegole bituminose armatura in poliestere con graniglia ceramizzata - Rosse - Verdi</i>	€ 730,00
<b>Kit grondaia</b> <ul style="list-style-type: none"><li>• canale di gronda in lamiera zincata preverniciata (testa di moro) - bocca 100 mm</li><li>• sostegno in piatto nervato con linguette di bloccaggio - acciaio verniciato a polvere</li><li>• bocchetta di scarico per canale di gronda diametro scarico 60 mm</li><li>• pluviale diam. 60 in lamiera preverniciata</li><li>• collare fermatubo diam 60 mm completo di fissaggio- lamiera preverniciata</li><li>• testata terminale - curva diametro 60 mm</li><li>• set fissaggi - bande adesive - guanti e istruzioni</li></ul>	€ 450,00
<b>Veranda Frontale</b> <i>Veranda applicabile in continuazione del tetto - profondità 200 cm - abete impregnato in autoclave - pali portanti 9 x 9 cm e tetto in perline abete spessore 16 mm - completa di manto ardesiato di copertura e bicchieri porta pilastro.</i>	Non previsto
<b>Kit rialzo perimetrale</b> <i>Elementi costruttivi aggiuntivi utili a rialzare di 12 cm l'intera struttura</i>	€ 120,00

***Foto di dettaglio linea "VELOCE"***







